

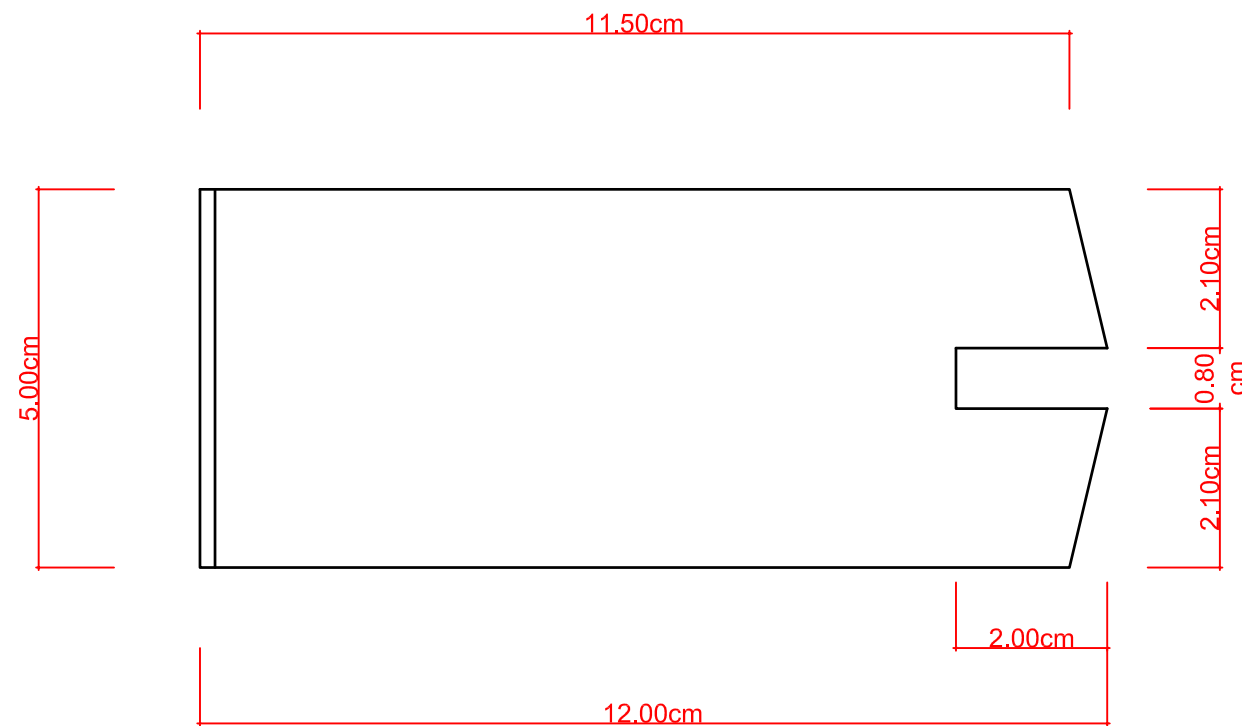
# Omega-Feder-Blechwerkzeug

Stand: 05.06.2011  
M=1:1 (DIN A3)

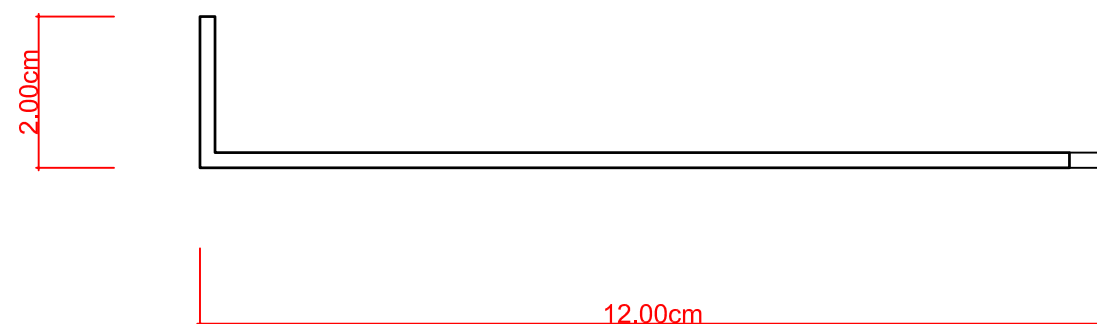
elefantenrollschuh  
und dette ecker für:  
[www.500forum.de](http://www.500forum.de)

Alle Maße in cm

## Draufsicht (Blechstärke: 2,0mm)



## Seitenansicht / Profil (Blechstärke: 2,0mm)



Von "elefantenrollschuh":

Es gab da mal ein Werkzeug von Fiat das ich nachgebaut habe.

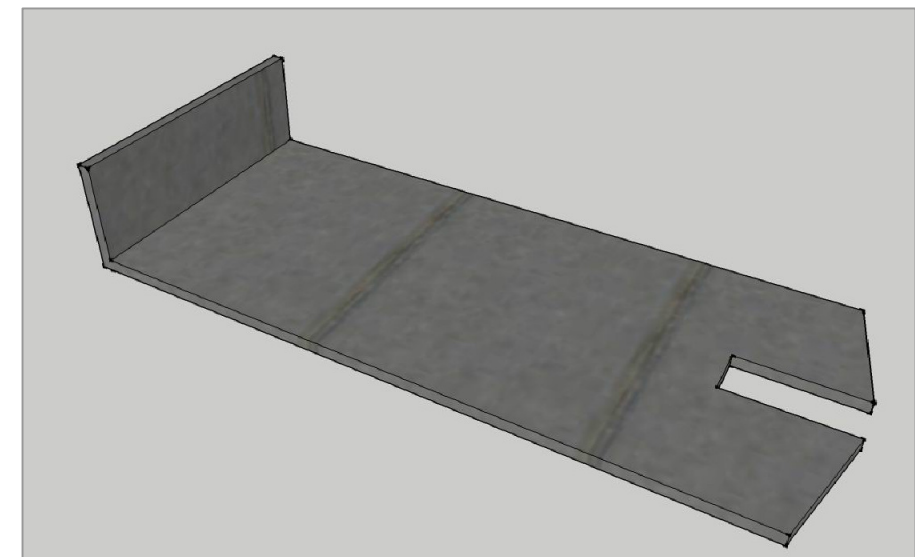
...

Ist nur ein Blech ca. 5cm breit und 12cm lang.

Die vordere Kante etwas abgeschrägt und dann zentrisch einen Schlitz 8mm breit und 2cm lang.

Damit kann man prima zwischen Rosette und Kurbel die Feder nach hinten schieben.

## 3D-Skizze



[www.500Forum.de](http://www.500Forum.de)

Trotz sorgfältiger Planung können und wollen wir natürlich keine Haftung für Schäden an Mensch und Maschine übernehmen.

Also: Vorsicht beim Nachbauen und bei der Benutzung!

Für Verbesserungsvorschläge sind wir offen, am besten über "[www.500forum.de](http://www.500forum.de)" vortragen.